

26.30.50.113

Утвержден
АТПН.402243.003 ПС-ЛУ

ДАТЧИК ВИБРАЦИОННЫЙ
ВД-5

Паспорт
АТПН.402243.003 ПС

Место расположения
этикетки

Изготовлен и принят в соответствии с обязательными требованиями государственных (национальных) стандартов, действующей технической документацией и признан годным для эксплуатации.

Отметка ОТК

1 ОСНОВНЫЕ СВЕДЕНИЯ ОБ ИЗДЕЛИИ

| | |
|----------------------|--------------------------|
| Наименование изделия | Датчик вибрационный ВД-5 |
| Изготовитель | ООО «НПФ «Полисервис» *. |

1.1 Датчик вибрационный адресно-аналоговый ВД-5 (далее датчик) используется в качестве чувствительного элемента (ЧЭ) системы охранной сигнализации ТОПОЛЬ.

1.2 Датчик предназначен для:

- преобразования механических колебаний стен, ограждений, защитных сооружений, возникающих при разрушении или при их преодолении нарушителем, в электрический сигнал, его усиления и предварительной цифровой обработки с последующей передачей результатов в блок обработки сигналов (БОС) по интерфейсу RS-485;

- непрерывного контроля работоспособности электрической схемы;

- управляемого контроля работоспособности всего тракта прохождения сигналов (сквозной канал);

- автоматического и полуавтоматического присвоения сетевых адресов в режиме конфигурирования.

1.3 Конструктивно датчик выполнен в виде платы с вибросенсором, установленной в герметизированном корпусе. Степень защиты датчика оболочкой IP65 по ГОСТ 14254. Для дополнительной защиты от влаги плата с элементами залита компаундом.

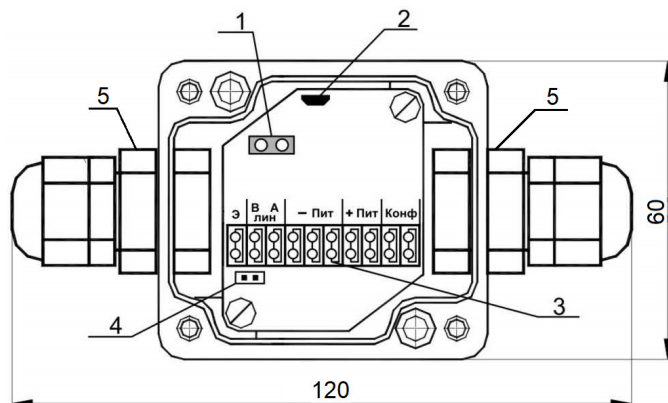
1.4 Входной и выходной кабели заводятся через два кабельных ввода и подсоединяются к колодкам зажимов, установленным на плате.

Общий вид датчика ВД-5 приведен на рисунке 1.

1.4 Общий вид датчика ВД-5 приведен на рисунке 1.

1.5 При работе с датчиком ВД-5 в составе системы охранной сигнализации ТОПОЛЬ необходимо пользоваться руководством по эксплуатации АТПН.425628.001 РЭ.

* Адрес предприятия-изготовителя приведен на сайте www.npfpol.ru



- 1 - Оптический датчик вскрытия корпуса;
- 2 - Магнитный датчик присвоения адреса;
- 3 - Сдвоенная колодка зажимов;
- 4 - Дампер подключения согласующего резистора для RS-485;
- 5 - Кабельный герметизированный ввод (2 шт.)

Рисунок 1 - Общий вид датчика ВД-5

2 ТЕХНИЧЕСКИЕ ХАРАКТЕРИСТИКИ

2.1. Технические характеристики датчика приведены в таблице 1.

Таблица 1 - Основные технические характеристики датчика

| Наименование параметра | Значение |
|---|--|
| 1 Диапазон напряжения питания, В | 12 - 30 |
| 2 Потребляемая мощность, мВт, не более | 60 |
| 3 Граничные частоты ФВЧ (регулируемые), Гц | 4, 12, 25, 50 |
| 4 Граничные частоты ФНЧ (регулируемые), Гц | 400, 200, 100, 50 |
| 5 Центральная частота ФПЗ, Гц | 25, 50, 100 |
| 6 Ширина полосы ФПЗ, Гц | 25, 50, 100 |
| 7 Диапазон регулировки коэффициента усиления (Ку), дБ | 0 - 35 |
| 8 Шаг регулировки коэффициента усиления, дБ | 5 |
| 9 Тип сенсора | MEMS-акселерометр |
| 10 Зона чувствительности датчика | не менее размера стандартной секции ограждения |

3 ПОРЯДОК УСТАНОВКИ

3.1 Датчики устанавливаются непосредственно на полотно ограждения или на отдельные обособленные элементы (калитки или створки ворот). Шаг установки датчиков - от одной до трех секций ограждения в зависимости от конструкции ограждения.

ВНИМАНИЕ! Крышку датчика следует устанавливать так, чтобы стык уплотнительной резины был расположен снизу (во избежание проникновения влаги).

3.2 Схема соединения датчиков ВД-5 между собой и их соединение с линейным блоком обработки сигналов (ЛБОС) приведена на рисунке 2.

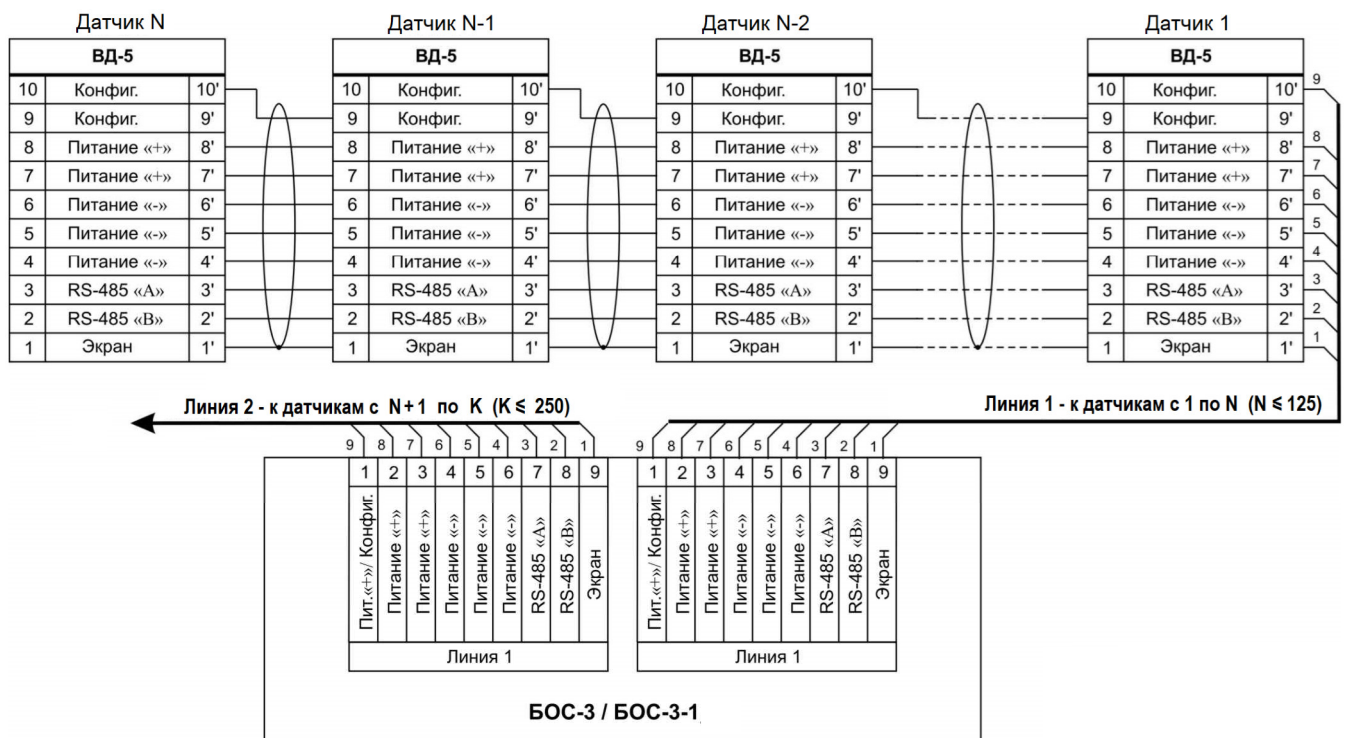


Рисунок 2 - Схема соединения датчиков в линию

3.3 Рекомендуемая цветовая маркировка проводов кабеля (FTP 2x4x0,5 уличный) при монтаже приведена в таблице 2.

Таблица 2 - Цветовая маркировка проводов

| Цвет провода | Примечание |
|-------------------|--------------------------------|
| 1 Оранжевый | Питание «+» |
| 2 Оранжево-белый | Питание «-» |
| 3 Синий | Питание «+» |
| 4 Сине-белый | Питание «-» |
| 5 Зеленый | Выход RS-485 «А» |
| 6 Зелено-белый | Выход RS-485 «В» |
| 7 Коричневый | Конфигурирование / Питание «+» |
| 8 Коричнево-белый | Питание «-» |
| Экран | Экран |

ВНИМАНИЕ! ПРИ ПОДСОЕДИНЕНИИ ВНЕШНИХ УСТРОЙСТВ НЕОБХОДИМО СТРОГО СОБЛЮДАТЬ ПОЛЯРНОСТЬ СИГНАЛОВ И ПИТАНИЯ

4 КОМПЛЕКТНОСТЬ

4.1 Датчик вибрационный ВД-5 - _____ шт.

4.2 Планка монтажная - 1 шт.

4.3 Паспорт АТПН.402243.003 ПС (на группу датчиков) - 1 шт.

5 ТРАНСПОРТИРОВАНИЕ И ХРАНЕНИЕ

5.1 Датчики допускается транспортировать всеми видами транспорта (автомобильного, железнодорожного, воздушного, морского) в крытых транспортных средствах - закрытых кузовах автомашин, крытых вагонах, трюмах судов и т.д. в соответствии с требованиями ГОСТ Р 52931-2008 и правилами, действующими на соответствующем виде транспорта. Транспортирование воздушным транспортом

допускается только в отапливаемых герметизированных отсеках самолетов.

Условия транспортирования датчиков должны соответствовать требованиям ГОСТ Р 52931, правилам и нормам, действующим на каждом виде транспорта.

5.2 Датчики должны быть упакованы в соответствии с чертежами упаковки и/или помещены в транспортную тару.

5.3 Тара с датчиками должна быть размещена в транспортных средствах в устойчивом положении (в соответствии с маркировкой упаковки) и закреплена для исключения возможности смещения, ударов друг о друга и о стенки транспортных средств.

Условия транспортирования в части воздействия климатических факторов - по группе 4 (Ж2) ГОСТ 15150;

для морских перевозок в трюмах - по группе Ж3 ГОСТ 15150.

5.4 Условия хранения датчиков в упаковке должны соответствовать группе 1 (Л) по ГОСТ 15150.

6 ГАРАНТИИ ИЗГОТОВИТЕЛЯ

6.1 Гарантийный срок – 24 месяца с даты изготовления.

Изготовитель гарантирует соответствие технических характеристик изделия требованиям технических условий АТПН.425628.001 ТУ при соблюдении потребителем требований действующей эксплуатационной документации.

В случае отказа изделия в течение установленного гарантийного срока следует обращаться на предприятие изготовитель ООО «НПФ» Полисервис» †.

Для решения вопросов, возникающих в процессе эксплуатации изделия, следует обращаться в службу технической поддержки предприятия изготовителя.

22.04.2021 г.

† Адрес предприятия-изготовителя и телефоны службы технической поддержки приведены на сайте www.nfpol.ru